

# PSRシリーズ電源専用GP-IBコントローラ

## PSR-600

### 概要

PSR-600は、PSR電源のコントローラとして、マニュアル操作機能はもとより、GP-IB、RS-232C/422Aのインタフェース機能を備えています。また、コントローラ1台でPSRは10台、PSR-Mシリーズは31台までをコントロールでき、コントロールしたい電源のアドレスを指定することで、その電源すべての機能をコントロールできます。

### 特長

#### 【リモートコントロール】

##### ワンダイヤル・コントロール

操作性を重視し、条件設定はプッシュスイッチをタッチ。すべての設定は、ロータリエンコーダによるワンダイヤル・コントロールです。

##### 電圧・電流デジタルディスプレイ

アドレス指定することにより、指定されたPSR電源の電圧、電流を共に、 $3\frac{1}{2}$ 桁オートレンジにより10mV・10mA(最大表示分解)で測定できます。

##### 電子スイッチ方式によるOUTPUT・スイッチ

##### 電圧計にOVP/UVPのトリップ電圧を表示

##### KEY LOCK/LOCALスイッチつき



#### 【シーケンスコントロール】

##### START/PAUSEスイッチ

シーケンス動作を起動させるスイッチです。シーケンス実行中に押すと、シーケンスは一時停止し、もう一度押すとシーケンスは次のシーケンスより再スタートします。

### PSR-600 定格

#### コントロール入力

GP-IB 準拠規格 ..... IEEE-488.1

RS-232C 準拠規格 ..... RS-232C

RS-422A 準拠規格 ..... RS-422A

コントロール出力 ..... ケンウッドバス (RS-485A/RS-232Cに準拠)

#### コントロール機能

接続台数 ..... PSRシリーズ:10台(MAX)/10m(接続距離)

PSR-Mシリーズ:31台(MAX)/1km(接続距離)

#### コントロール項目

設定 ..... 電圧設定、電流設定、OVP、UVP、出力ON/OFF、SRQの禁止、許可設定

リードバック機能 ..... 電圧設定値、電流設定値、OVP設定値、UVP設定値 / 出力電圧及び出力電流の読み取り値 / CC/CVの状態読み取り値 / 出力ON/OFF状態読み取り値、機種情報

#### シーケンス機能

シーケンスのコントロール ..... (1)スタート/(2)ポーズ/(3)ストップ / (4)ステップアップ/(5)ステップダウン

シーケンスメモリ書き込みには、コンピュータが必要です。

電源 ..... AC100V ± 10%、120、220、240V ± 10% (250Vmax), 50Hz/60Hz

消費電力 ..... 約15W

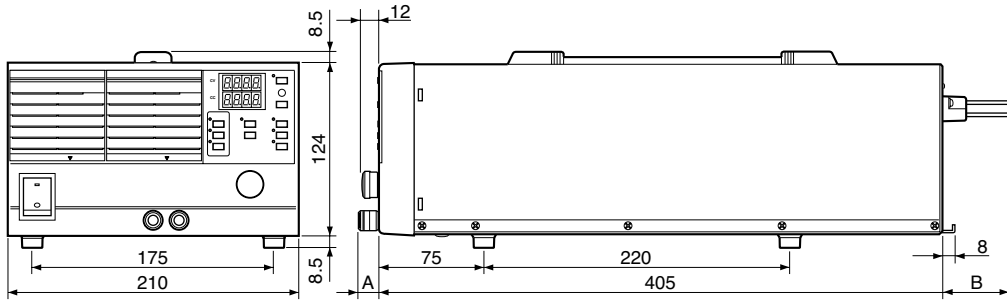
外形寸法 ..... 70(W) × 124(H) × 350.5(D) mm

質量 ..... 約2.5kg

付属品 ..... 取扱説明書 1部

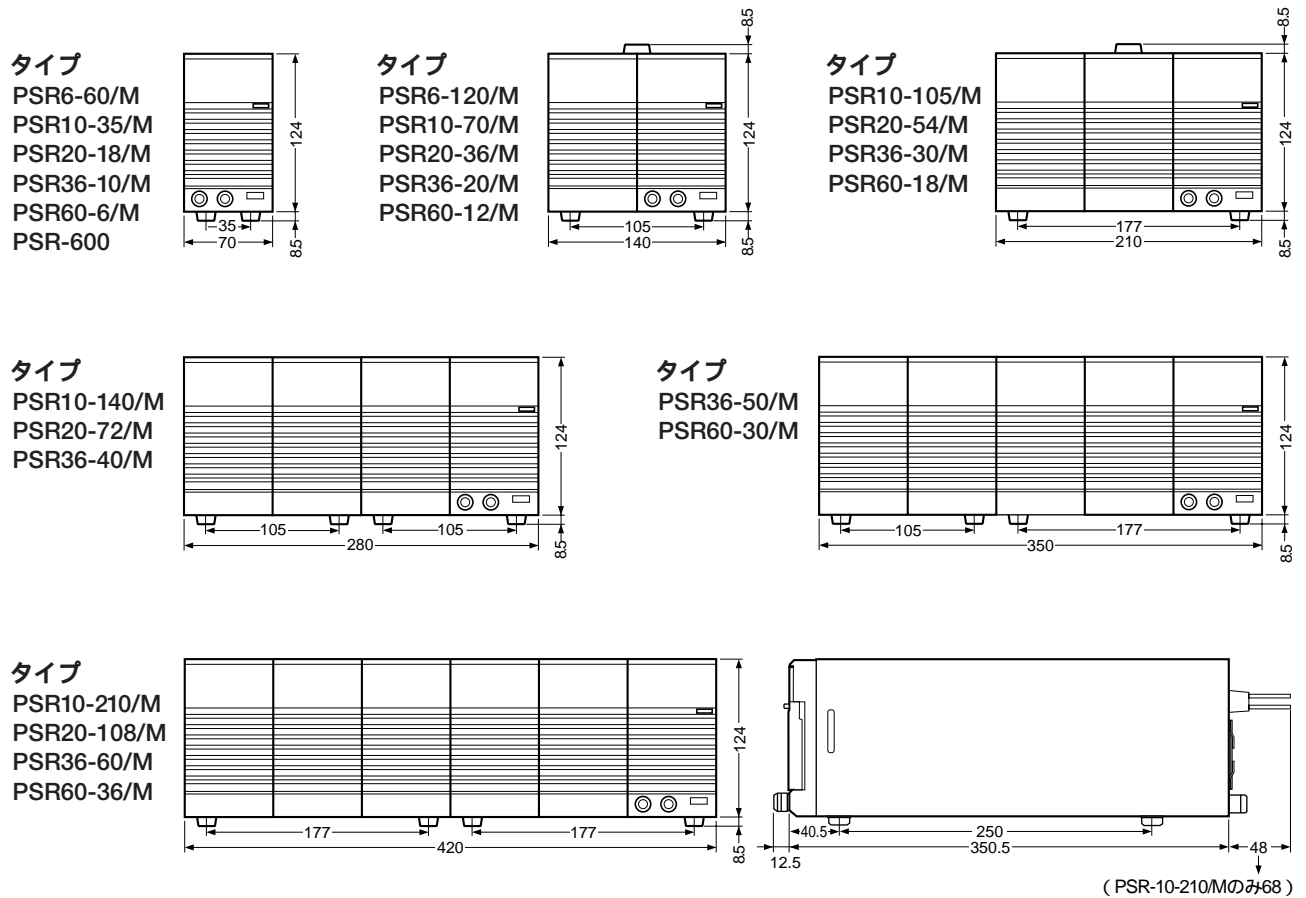
# DC POWER SUPPLY DIMENSIONS

## PDSシリーズ外形寸法

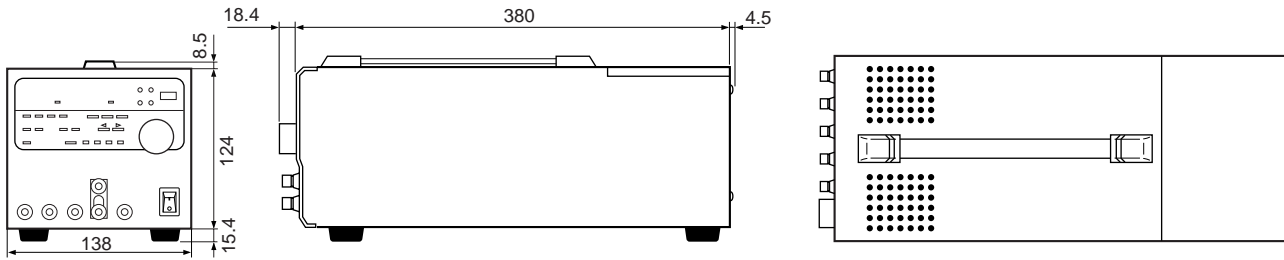


型名	A	B	型名	A	B
PDS20-18	12.5	48	PDS60-6	12.5	—
PDS20-36	—	48	PDS60-12	12.5	—
PDS36-10	12.5	48	PDS120-6	12.5	—
PDS36-20	—	48			

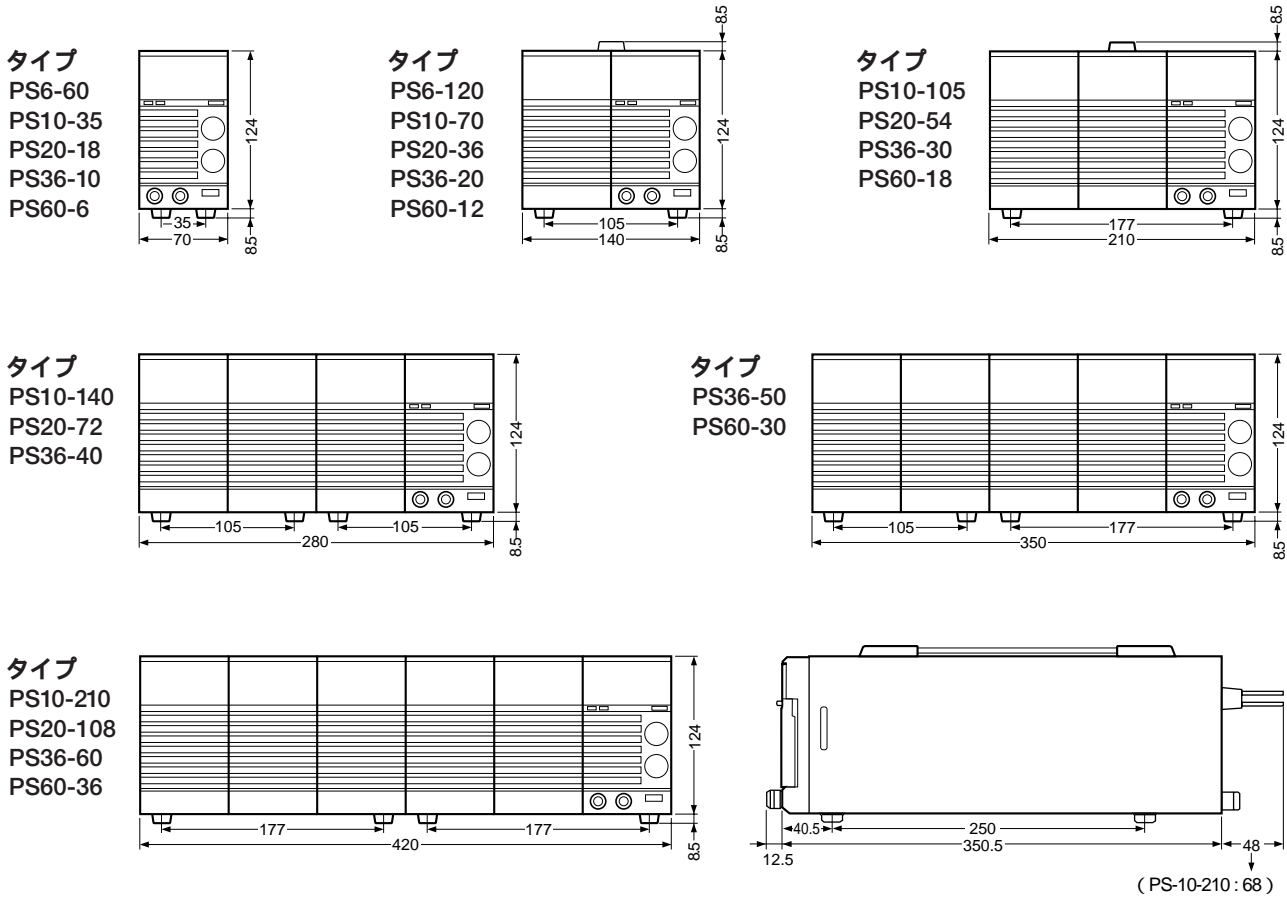
## PSR/PSR-Mシリーズ外形寸法



PW-Aシリーズ外形寸法

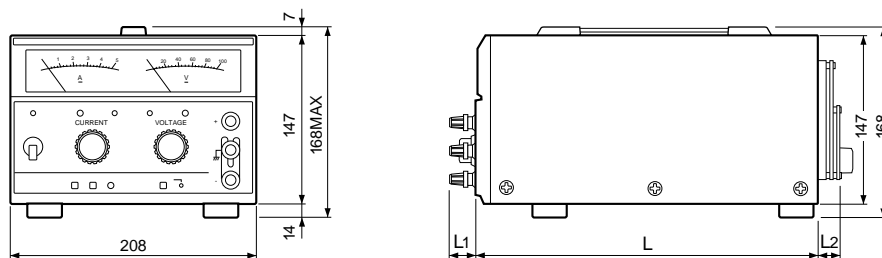


PSシリーズ外形寸法



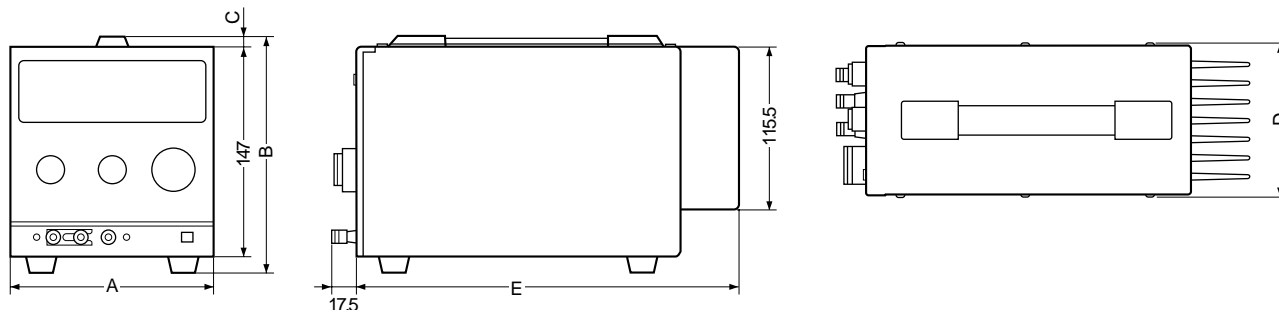
# DC POWER SUPPLY DIMENSIONS

## PD-A/ADシリーズ外形寸法



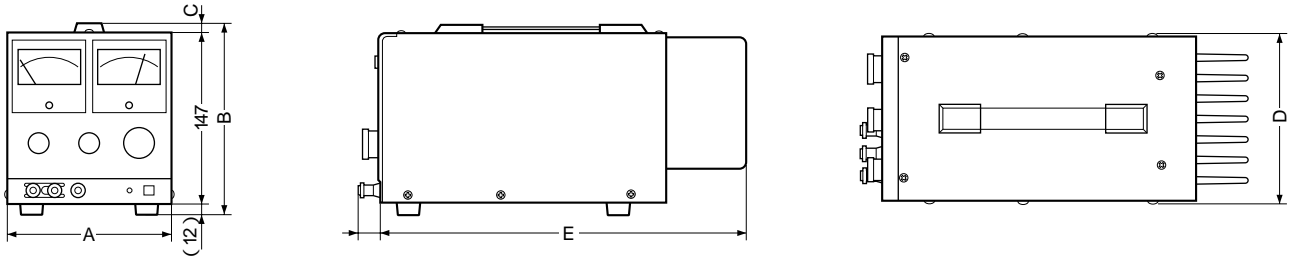
型名	L1	L	L2
PD18-10A/10AD	23	300	23
PD18-20A/20AD	28	420	35
PD18-30A/30AD	28	457	35
PD36-10A/10AD	23	300	23
PD36-20A/20AD	28	420	35
PD56-6A/6AD	23	300	23
PD56-10A/10AD	23	348	23
PD110-3A/3AD	23	300	23
PD110-5A/5AD	23	348	23

## PA-A/ALシリーズ外形寸法



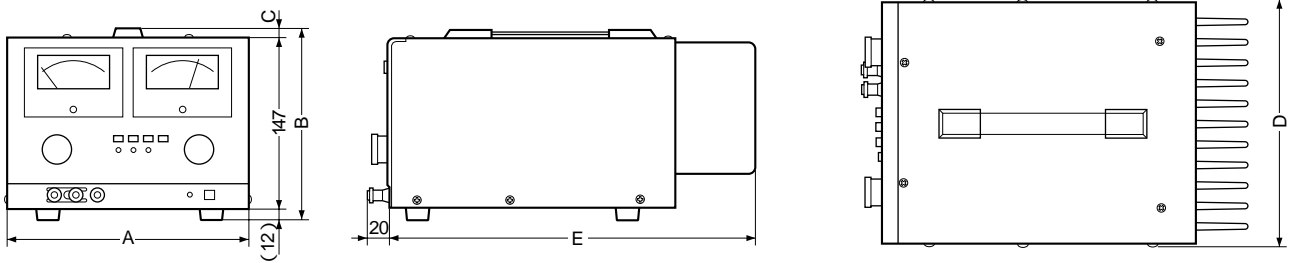
型名	A	B	C	D	E
PA18-1.2A/AL	104	161	-	108	200
PA18-2A/AL	104	161	-	108	200
PA18-3A/AL	104	167	8	108	265
PA18-6A/AL	138	167	8	142	290
PA36-1.2A/AL	104	161	-	108	200
PA36-2A/AL	104	167	8	108	265
PA36-3A/AL	138	167	8	142	290
PA70-1A/AL	104	167	8	108	265
PA110-0.6A/AL	104	167	8	108	265
PA160-0.4A/AL	104	167	8	108	265
PA250-0.42A/AL	138	167	8	142	290
PA250-0.25A/AL	104	167	8	108	265
PA350-0.2A	138	167	8	142	290
PA500-0.1A	138	167	8	142	290

PR-Aシリーズ外形寸法



型名	A	B	C	D	E
PR18-1.2A	104	161	-	108	200
PR18-3A	104	167	8	108	265
PR18-5A	138	167	8	142	290
PR36-1.2A	104	161	-	108	200
PR36-3A	138	167	8	142	290
PR70-1A	104	167	8	108	265
PR250-0.42A	138	167	8	142	290

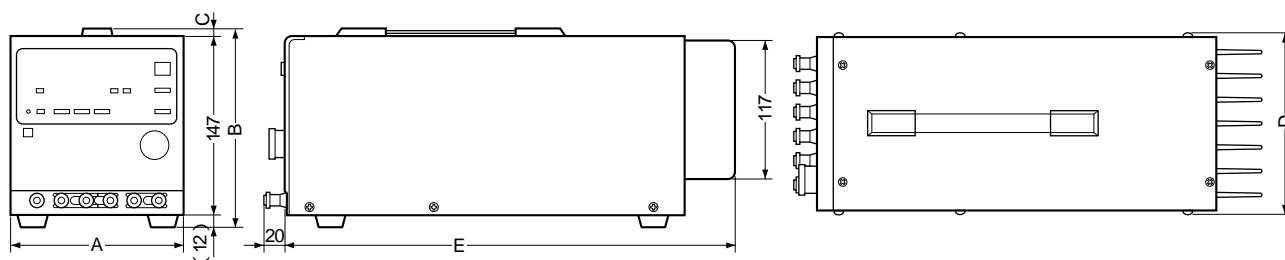
PRシリーズ外形寸法



型名	A	B	C	D	E
PR30-3P	138	167	8	143	290
PR30-6P	210	167	8	215	320
PR30-3W	210	167	8	215	320

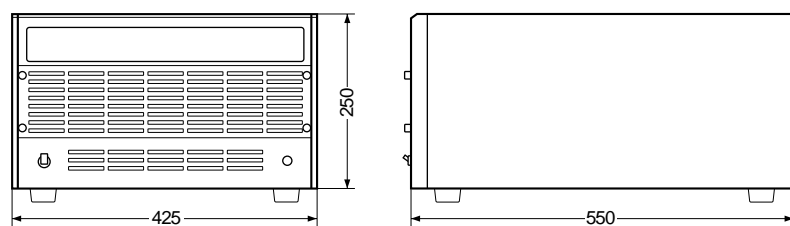
# DC POWER SUPPLY DIMENSIONS

## PAR/PAR-H/HLシリーズ外形寸法

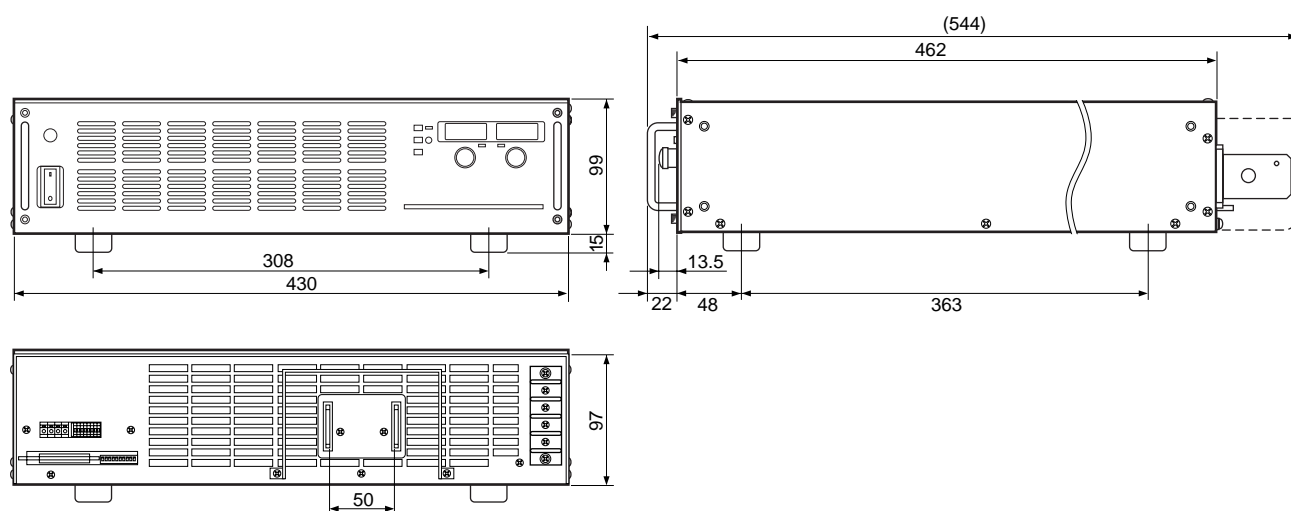


型名	A	B	C	D	E
PAR18-5	138	167	8	143	372
PAR36-3	138	167	8	143	372
PAR20-4H/HL	138	167	8	143	372
PAR36-3H/HL	138	167	8	143	372

## PXR40-12L外形寸法



## PTシリーズ外形寸法

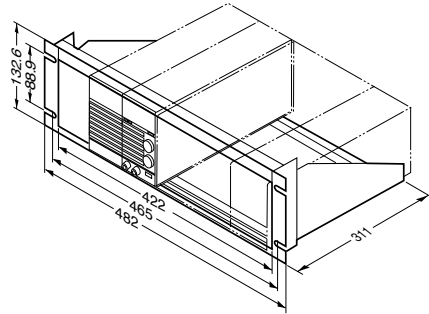
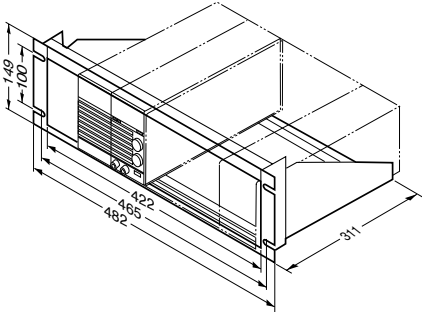


ラック外形寸法

PDS/PSR/PSR-M/PS/PEL シリーズ用ラック外形寸法図(単位:mm)

RK-605J(JIS)

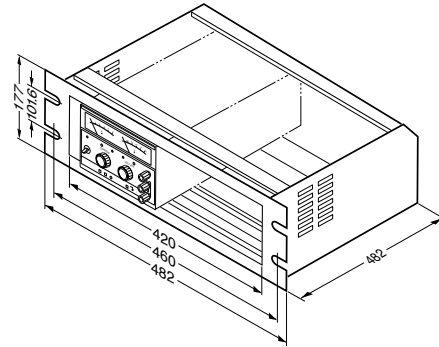
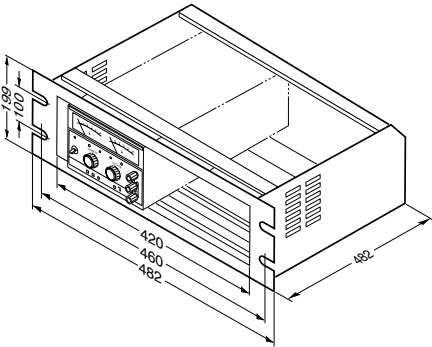
RK-605E(EIA)



PD-A/AD シリーズ用ラック外形寸法図(単位:mm)

RK-601J(JIS)

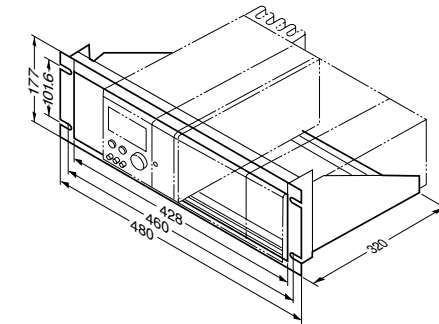
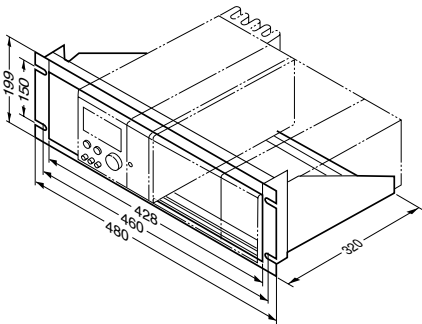
RK-601E(EIA)



PA-A/AL, PR-A, PR, PAR, PAR-H/HL シリーズ用ラック外形寸法図(単位:mm)

RK-604J(JIS)

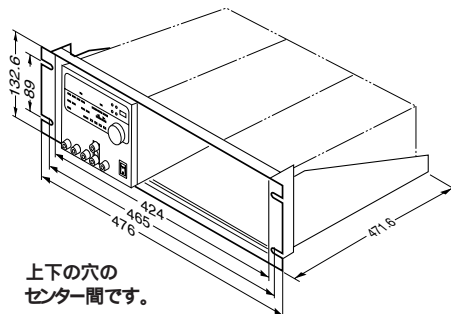
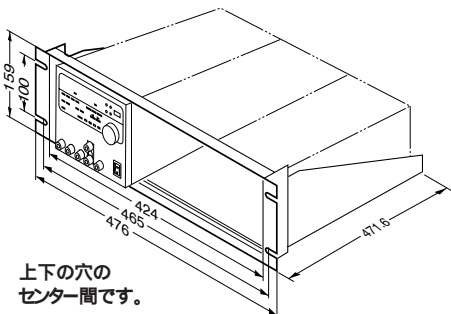
RK-604E(EIA)



PW-A シリーズ用ラック外形寸法図(単位:mm)

ラックマウント・アダプタ  
RK-606J(JIS)

ラックマウント・アダプタ  
RK-606E(EIA)



ブラックパネル  
RB-606B(1/3ラック幅)

上下の穴の  
センター間です。

上下の穴の  
センター間です。

## ACCESSORY & OPTION PARTS for Power Supply

### 電源関連アクセサリ&オプション

D サブモジュラー変換コネクタ	TA-60	(PWR/PAR シリーズ用)
リモートコントローラ	RT-63	(PAR/PWR-P シリーズ用)
	RT-66	(PXR40-12L 用)
モジュールケーブル	CB-0603S	(モジュールケーブル 30cm PWR/PAR/PSR/PSR-Mシリーズ用)
	CB-0615S	(モジュールケーブル 1.5m PWR/PAR/PSR/PSR-Mシリーズ用)
	CB-0630S	(モジュールケーブル 3.0m PWR/PAR/PSR/PSR-Mシリーズ用)
	CB-06100S	(モジュールケーブル 10m PWR/PAR/PSR/PSR-Mシリーズ用)
GP-IB カード	IF-30GP	(PDSシリーズ用)
GP-IB/USB カード	IF-40GU	(PW-Aシリーズ用)
USB カード	IF-40USB	(PW-Aシリーズ用)
RS-232C カード	IF-30RS	(PDSシリーズ用)
	IF-40RS	(PW-Aシリーズ用)
アナログカード	IF-30ANA	(PDSシリーズ用)
GP-IB アダプタ接続用ケーブル	OP-14	(PD-A シリーズ用)
	OP-15	(PA-A/AL シリーズ用)
	OP-18	(PT シリーズ用)
ラックマウントアダプタ	RK-606 J/E	(PW-Aシリーズ用 JIS/EIA規格)
	RK-605 J/E	(PDS/PSR/PSR-M/PS/PELシリーズ用 JIS/EIA規格)
	RK-604 J/E	(PA-A/AL PRA PAR PWRシリーズ用 JIS/EIA規格)
	RK-601 J/E	(PDシリーズ用 JIS/EIA 規格)
ブラックパネル	RB-606B J/E	(RK-606用 JIS/EIA 規格)
	RB-604 A ~ E	(RK-604用 JIS/EIA 規格)
	RB-601	(RK-601用 JIS/EIA 規格)
	RB-600 A ~ C	(RK-605用 JIS/EIA 規格)
ラック取付金具	OM-18J	(PT シリーズ用)
EXT I/O 組込用ユニット	OP-12	(PD-A シリーズ用 工場オプション)
	OP-13A	(PA-A/AL シリーズ用 工場オプション)
アプリケーションソフトウェア	S-PXR21	(PXR40-12L 用)
	S-PXR21A	(PXR40-12L 用)
	S-PXR22A	(PXR100-6L 用)
	S-PXR23A	(PXR200-6L 用)
	S-PXR31A	(多段機能 PXR40-12L 用)
	S-PXR32A	(多段機能 PXR100-6L 用)
	S-PXR33A	(多段機能 PXR200-6L 用)
電流引き抜き機能 (PW-Aシリーズ用)	2出力タイプ	
	3出力タイプ	
	4出力タイプ	

